

ИНТЕЛЛЕКТУАЛЬНОЕ УПРАВЛЕНИЕ ПРОЦЕССОМ ИСКУССТВЕННОЙ ВЕНТИЛЯЦИИ ЛЕГКИХ С ИСПОЛЬЗОВАНИЕМ НЕЧЕТКОГО РЕГУЛЯТОРА

Ульянов Сергей Викторович¹, Колбенко Екатерина Викторовна²

¹ Доктор физико-математических наук, профессор;
PronetLabs;
117403 Москва ул. Булатниковская, 20, стр. 3
e-mail: ulyanovsv@mail.ru.

² Старший преподаватель;
ГОУ ВПО Международный университет природы, общества и человека «Дубна»,
Институт системного анализа и управления;
141980, Московская обл., г. Дубна, ул. Университетская, 19,
e-mail: ekolbenko@uni-dubna.ru.

В статье приводятся результаты исследований, относящихся к проблеме автоматизации искусственной вентиляции легких (ИВЛ). Представлена математическая модель объекта управления в контуре ИВЛ. Приводится описание программного обеспечения и методологии использования нечетких регуляторов (контроллеров) в управлении процессом ИВЛ. Описание процессов управления ИВЛ основано на теории нечетких множеств и лингвистических аппроксимациях моделей объектов управления.

Ключевые слова: искусственная вентиляция легких, модель нечеткого регулятора, лингвистическая аппроксимация.

INTELLIGENT CONTROL OF THE ARTIFICIAL VENTILATION PROCESS BASED ON A FUZZY CONTROLLER

Ulyanov Sergey¹, Kolbenko Ekaterina²

¹ Doctor of Science in Physics and Mathematics, professor;
PronetLabs;
117403, Moscow, Bulatnikovskaya str., 20-3;
e-mail: ulyanovsv@mail.ru.

² Senior teacher;
Dubna International University of Nature, Society and Man,
Institute of system analysis and management;
141980, Dubna, Moscow reg., Universitetskaya str., 19;
e-mail: ekolbenko@uni-dubna.ru.

This paper concerns the study of the problem of controlling the artificial ventilation of the lungs (AV). The mathematical model of the the control object is presented. The software and methodology of using fuzzy controllers in controlling AV process are described. The description of the AV control processes is based on the theory of fuzzy sets and linguistic approximations of control object models.

Keywords: the artificial ventilation of the lungs, fuzzy controller, linguistic approximations.

Введение

В системе интенсивного лечения нарушенных функций организма важную роль играет искусственная вентиляция легких (ИВЛ). Она является составной частью многих реанимационных мероприятий и широко используется в анестезиологии и интенсивной терапии.

До последнего времени уровень автоматизации процесса ИВЛ остается недостаточным и требует постоянного сопровождения со стороны высококвалифицированного медицинского персонала (особенно на первом этапе осуществления процедуры) [1].

Одной из объективных причин такой ситуации является отсутствие полной информации о работе системы внешнего дыхания (ОВД) и отсутствие возможности контролировать все ее информативно значимые параметры (которые могут меняться в процессе ИВЛ).

Авторегуляция ИВЛ должна учитывать индивидуальную активность СВД организма и нечеткость доступной информации [2, 3].

Целью настоящей работы явилась разработка программного обеспечения и методологии использования нечетких регуляторов (контроллеров) в управлении процессом ИВЛ. Описание процессов управления ИВЛ основано на теории нечетких множеств и лингвистических аппроксимациях моделей объектов управления [3].

1. Математическая модель объекта управления в контуре ИВЛ

В качестве объекта управления (ОУ) в процессе ИВЛ выступают легкие пациента. В настоящее время общепринятой является двухэлементная модель Нанна (Nunn, 1957) [1, 2], которая состоит из элемента ОУ, характеризующего растяжимость легких и грудной клетки, и элемента R , характеризующего сопротивление верхних дыхательных путей. Эта модель не учитывает отдельно левое и правое легкое и наличие инерционности L воздушной массы и тканей. Тем не менее, RC-схема описывает свойство ОУ в большинстве случаев с достаточной для практики точностью.

Система ИВЛ (кроме ОУ) включает генератор давления и дыхательный контур с регулируемым дросселем $R_{др}$, а также клапаны входа $K1$ и выхода $K2$. Для ОУ рабочим режимом в рассматриваемом случае служит режим работы от источника объемной скорости газового потока:

$$\dot{V}(t) = \dot{V}(m)$$

Как известно, источник потока получается от генератора давления $P_{ген}$ и последовательно включенного сопротивления, значительно большего, чем нагрузка $R_{др} \gg R$. Переключение клапанов с частотой дыхания позволяет получить почти прямоугольные импульсы потока. Расчетная схема контура ИВЛ в форме, принятой в электротехнике, изображена на рис. 1.

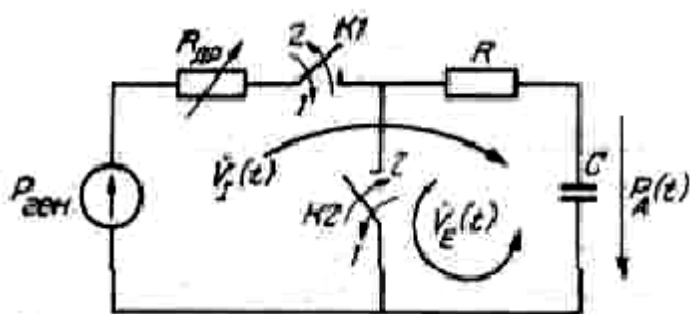


Рис. 1. Расчетная схема контура ИВЛ

Сопrotивление дыхательного контура (в первом приближении) включено в сопротивление дросселя. Растяжимость в этой схеме эквивалентна электроемкости C , а перепад давления в ней – альвеолярному давлению $P_A(t)$. Согласно второму закону Кирхгофа для фазы вдоха:

$$(R_{dp} + R) \dot{V}_I(t) + \frac{1}{C} \int \dot{V}_I(t) dt = P_{ген}.$$

Поскольку $\dot{V}_I(t) = C \frac{dP_A}{dt}$, то уравнение для фазы вдоха имеет вид:

$$\tau_1 P_A(t) \pm P_A(t) = P_{ген}, \text{ где } \tau_1 = (R_{dp} \pm R) \cdot C.$$

Решение этого уравнения $\dot{V}_I(t) = \frac{P_{ген}}{R_{dp} + R} \cdot \exp(-\frac{t}{\tau_1})$, или $P_A(t) = P_{ген} (1 - e^{-t/\tau_1})$.

В конце вдоха $P_{A_0} = P_{ген} (1 - e^{-t_I/\tau_1})$ где t_I – время вдоха (t_E – соответственно время выдоха). Амплитуда потока (основная регулируемая величина):

$$\dot{V}_m = \frac{P_{ген}}{R_{dp} + R} \approx \frac{P_{ген}}{R_{dp}}, \text{ так как } R_{dp} \gg R.$$

Аналогично можно получить уравнение и для фазы выдоха:

$$\tau_2 \dot{P}_A(t) \pm P_A(t) = 0$$

и его решения в виде $\dot{V}_E(t) = -\frac{P_{A_0}}{R} \exp(-\frac{t}{\tau_2})$ или $P_A(t) = P_{A_0} \exp(-\frac{t}{\tau_2})$, где $\tau_2 = RC$; $\tau_2 < \tau_1$.

Так, для аппарата «Спирон» [2] и принятых физиологических данных имеем в качестве примера: $P_{ген} = 5$ кПа; $R = (2-50) \cdot 10^{-3}$ кПа·мин/л; $R_{dp} = (200-950) \cdot 10^{-3}$ кПа·мин/л; $C = 0,1-2,0$ л/кПа. Это соответствует пределам регулирования вентиляции: $\dot{V}_m = 15 \pm 10$ л/мин.

Частота дыхания (частота переключения клапанов в схеме рис. 1):

$$f = \frac{1}{T_I + T_E} = 10 - 40 \text{ мин}^{-1}.$$

В аппарате «Спирон» отношение продолжительности вдоха и выдоха регулируется в пределах:

$$T_I : T_E = (1:1,3) - (1:3).$$

Если принять фиксированное значение (1:1,3), то $T_I = 2,6$; $T_E = 3,4$.

Так, в качестве эталонных значений для здорового мужчины в возрасте 25 – 35 лет можно принять:

$$R = R_{Э} = 2,84 \cdot 10^{-3} \text{ кПа} \cdot \text{мин/л}, C = C_{Э} = 2,0 \text{ л/кПа}.$$

Установочное (эталонное) значение дросселя аппарата ИВЛ примем: $R_{dp(Э)} = 0,33$ кПа×мин/л.

2. Принцип дуального управления процессом ИВЛ

Процесс взаимодействия регулирующих нейроэндокринных центров организма пациента и управляющих воздействий оператора аппарата ИВЛ реализует дуальное управление [2, 4]. Функции оператора в данном случае выполняет нечеткий регулятор (контроллер), имитирующий деятельность оператора на основе грубой модели ОУ и экспертных оценок (см. п. 4). Задачей дуального управления является распределение управляющих воздействий между аппаратом ИВЛ и системой регуляции внешнего дыхания.

В связи с отмеченным сделаем несколько замечаний. В системе регуляции внешнего дыхания главным является дыхательный центр (ДЦ), находящийся под контролем центральной нервной системы (ЦНС) и других органов и тканей организма. Согласно [3], функциональная система (в данном случае дыхания) управляет исполнительным механизмом, который порождает в ОУ определенный результат действия. При этом действие исполнительного механизма (принятие решения) и конечный результат контролируются по двум логико-динамическим контурам обратной связи: физиологическому контуру СВД и контуру аппарата ИВЛ. Исполнительным механизмом СВД являются в основном диафрагмальные и абдоминальные мышцы [2]. В случае осуществления вспомогательной ИВЛ эти мышцы могут рассматриваться как «частично замещаемый орган» (ЧЗО). В качестве результата действия СВД при наличии ИВЛ можно ограничиться созданием нужного профиля изменения альвеолярного давления $P_A(t)$ за время вдоха. Он в значительной степени переопределяет содержание в крови кислорода (pO_2) и углекислого газа (pCO_2).

На рис. 2 дана схема регуляции внешнего дыхания (дыхательный хемостат).

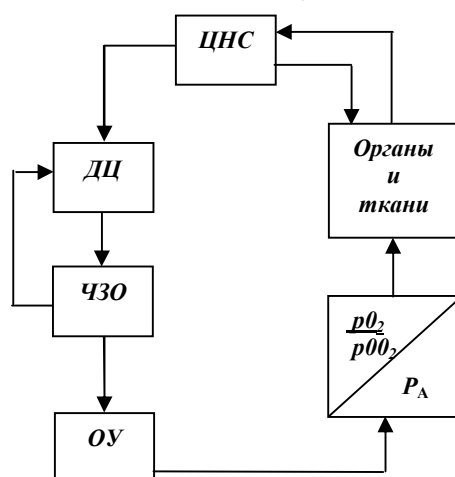


Рис. 2. Блок-схема дыхательного хемостата: ОУ – объект управления; ЧЗО – частично замещаемый орган; ДЦ – дыхательный центр; ЦНС – центральная нервная система; P_A – альвеолярное давление

В процессе адаптации к ИВЛ органы и ткани естественным образом меняют свои свойства. Наиболее ярким примером является изменение частоты сердечных сокращений (ЧСС) f_c . Установлено, что величина приемлемого для организма отношения ($f_c: f$) равна приблизительно 4. Если регулируем частоту дыхания, а ЧСС регистрируем, то в результате имеем неинвазивное воздействие.

Схема дуального управления процессом ИВЛ, учитывающая оба логико-динамических контура, с применением нечеткого регулятора приведена на рис. 3.

Газовая смесь через заборник 1 поступает в генератор давления 2. Через регулируемый дроссель 4 газ направляется в дыхательный контур, минует клапан вдоха 3; тройник пациента 5 и попадает в легкие (ОУ). Выдох осуществляется через клапан выдоха 8 и отвод газа 9 в атмосферу. Соппротивление дросселя 4 регулируется с помощью исполнительного механизма ИМ-1, в качестве которого служит шаговый двигатель. Клапаны 3 и 8 управляются исполнительным механизмом ИМ-2 (электронная схема). Последний задает частоту дыхания f как функцию ЧСС f_c и отношение вдох/выдох (T_I/T_E). Этим учитываются компенсаторные реакции дыхательного хемостата и организма в целом. В общем случае предполагается в дальнейшем использовать дополнительный нечеткий регулятор НР1, который должен быть включен между измерительным преобразователем ЧСС и нечетким регулятором НР. Здесь ограничимся только методологическими замечаниями.

Физиологический механизм взаимодействия описанных логико-динамических контуров (каналов обратных связей) СВД и ИВЛ осуществляет реализацию отрицательных реакций естественного организма на действие аппарата ИВЛ. В этом случае гомеостаз естественного организма по каналам обратных связей СВД осуществляет адаптацию организма к управляющим воздействиям аппарата ИВЛ через ставку информативных параметров типа (f_c/f). При этом текущим непрерывным состояниям по каналу ИВЛ соответствуют дискретные состояния (f_c/f) по каналам СВД. Так, при ИВЛ отношение f_c/f может удерживаться в заданном диапазоне до 2 - 3 ч при несущественном изменении параметров

других жизненно важных подсистем организма. В результате реализуется принцип дополнителности при взаимодействии двух антагонистических механизмов управления СВД и ИВЛ.

Описание взаимодействующих по принципу дополнителности логико-динамических каналов обратных связей приводит к необходимости использовать различные неклассические логики [3, 4]. Так, нечеткий регулятор (НР на рис. 3) в канале обратной связи рассматривается в классе лингвистических аппроксимаций на основе классической нечеткой логики (см. п. 4), а логическое поведение 2-го канала СВД, реализующее отрицательные реакции естественного организма, подчиняется законам материальной импликации квантовой нечеткой логики. В случае формализованного описания классической логики имеем частично упорядоченное множество событий типа $A \leq B$, а для квантовой логики [6] имеем $A \leq B'$, где штрих – дополнение (в частном случае сильное отрицание). В результате для 1-го канала обратной связи закон логического вывода имеет вид типа $A \leq B \Rightarrow A \rightarrow B = \neg A \vee B$, где \vee – дизъюнкция, \neg – отрицание, \rightarrow – импликация; для 2-го канала $A \leq B' \Rightarrow A \rightarrow B' = \neg A \vee (A \wedge B)$, где \wedge – конъюнкция.

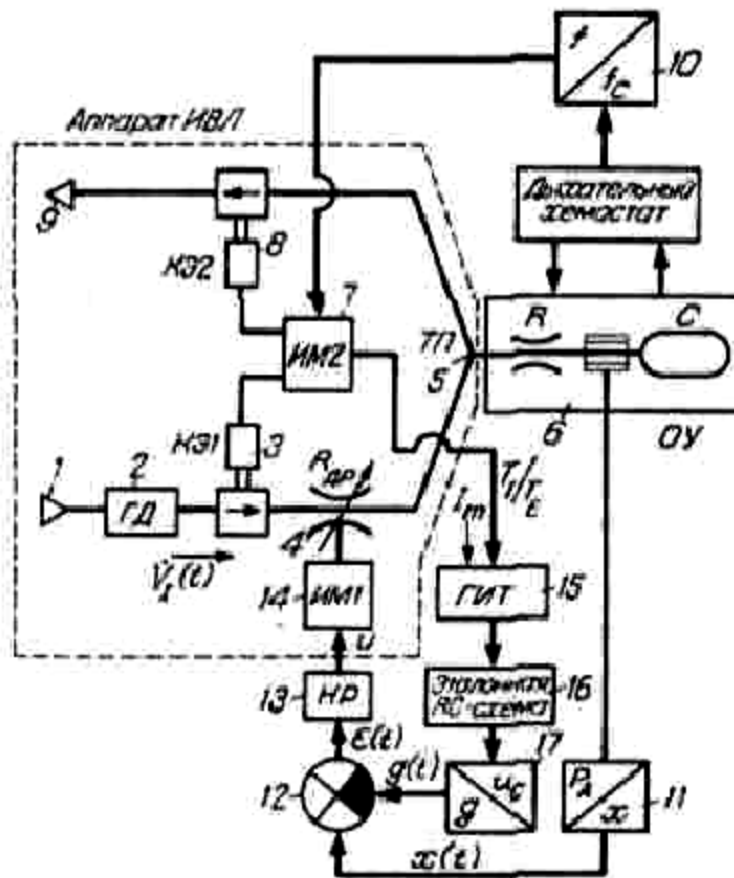


Рис. 3. Блок-схема дуального управления процессом ИВЛ: 1 – заборник воздуха; 2 – генератор давления; 3 – клапан вдоха электромагнитный; 4 – регулирующий дроссель; 5 – тройник пациента; 6 – объект управления (легкие); 7 – исполнительный механизм клапанов и ГИТ; 8 – клапан выдоха (электромагнитный); 9 – отвод воздуха; 10 – преобразователь ЧСС в ЧД; 11 – преобразователь P_A в регулируемую величину; 12 – сумматор; 13 – нечеткий регулятор; 14 – исполнительный механизм (шаговый двигатель); 15 – генератор импульсов тока; 16 – эталонная RC-схема; 17 – преобразователь U_C в задающее воздействие

Таким образом, компенсаторные реакции дыхательного хемостата (2-й канал обратной связи) описываются в общем случае в рамках квантовой нечеткой логики. Согласно [6], материальная импликация квантовой логики характеризуется наиболее строгим логическим выводом в классе многозначных (нечетких) логик, является более информативной и менее чувствительной к вариациям исходных данных по сравнению с классическими вариантами.

В предлагаемой схеме дуального управления процессом ИВЛ мы ограничиваемся одним НР, вырабатывающим сигнал управления u и для ИМ-1 при фиксированном состоянии 2-го канала обратной связи (т. е. при заданном соотношении f_c/f), с целью иллюстрации лишь принципа работы НР в аппарате ИВЛ. В схеме на рис. 3 предусмотрена электрическая модель-эталон (RC-схема), питаемая от генератора импульсов тока ГИТ, который в свою очередь регулируется по частоте следования импульсов и скважности от ИМ-2.

Измерительный преобразователь превращает напряжение на емкости u_c в задающий сигнал g , подаваемый на сумматор. На этот же сумматор с противоположным знаком поступает сигнал регулируемой величины x от измерительного преобразователя альвеолярного давления P_A . После сумматора ошибка ε по величине $P_A(t)$ подается на НР. Следует отметить, что эталонное устройство может иметь и чисто программное воплощение в виде математической модели. Наличие сменного эталона позволяет учитывать экспертную «норму» для различных групп пациентов.

3. Нечеткий регулятор (контроллер)

В общем виде закон регулирования описывается как отображение Φ_0 множества входов F в множество управляющих воздействий V , т. е. $\Phi_0 : F \rightarrow V$.

В данном случае входной величиной является $\varepsilon(t)$ – ошибка по альвеолярному давлению $P_A(t)$, а управляющим воздействием – u , которое относится к шаговому двигателю, контролирующему величину сопротивления регулируемого дросселя. Однако информация по ошибке $\varepsilon(t)$ не является достаточной для принятия решений и поэтому необходимо вычислять производную ошибки $\dot{\varepsilon}(t)$.

Ввиду того, что модель объекта управления достаточно груба и информация об индивидуальных параметрах ОУ не является четкой, искомый регулятор реализуется в классе лингвистических аппроксимаций нечетких отображений типа:

«если ε равно ε_n и $\dot{\varepsilon}$ равно $\dot{\varepsilon}_n$, то u равно u_n , иначе» равно » ($n = 1, 2, 3, \dots$).

Идея метода регулирования аппарата ИВЛ заключается в автоматическом подборе величины газового потока $\dot{V}_m(u)$, такой, чтобы ошибка ε была минимальной. Таким образом, речь идет о создании в легких оптимального в данных условиях изменения альвеолярного давления в течение фазы вдоха. Исходя из выбранной модели ОУ и эталонной модели, можно записать:

$$x(t) = P_{zen} (1 - e^{-t/\tau_1}); \quad g(t) = P_{zen} (1 - e^{-t/\tau_3});$$

где $\tau_3 = (R_{dp(\varepsilon)} + R_3) \cdot C_3$. По определению ошибка равна $\varepsilon(t) = x(t) - g(t)$.

$$\text{Отсюда получаем } \varepsilon(t) = P_{zen} (e^{-t/\tau_3} - e^{-t/\tau_1}); \quad \dot{\varepsilon}(t) = P_{zen} \left(\frac{e^{-t/\tau_1}}{\tau_1} - \frac{e^{-t/\tau_3}}{\tau_3} \right).$$

В НР входной сигнал $\varepsilon(t)$ распределяется по двум каналам и в одном из них дифференцируется.

Величина ошибки ε и ее производная $\dot{\varepsilon}$ определяют управляющее воздействие u . Перед этим сигналы подвергаются дополнительной обработке:

- сигнал $\varepsilon(t)$ интегрируется за время вдоха: $\bar{\varepsilon} = \frac{1}{T_I} \int_0^{T_I} \varepsilon(t) dt$ и в дальнейшем используются определенными значениями ошибки;
- производная от ошибки берется только для момента времени $t = 0$, когда она максимальна (для данной организации процесса ИВЛ), т. е. $\dot{\varepsilon}(0)$. Естественно, что это не единственное возможное решение вопроса дискретизации;
- с целью обобщения выкладок оба сигнала нормируются по своим максимальным значениям, ожидаемым в условиях эксплуатации:

$$\bar{\varepsilon}_N = \frac{\bar{\varepsilon}}{\bar{\varepsilon}_{\max}}; \quad \dot{\varepsilon}_N(0) = \frac{\dot{\varepsilon}(0)}{\dot{\varepsilon}_{\max}(0)}$$

Подставляя полученные значения $\varepsilon(t)$ и $\dot{\varepsilon}(t)$ имеем:

$$\bar{\varepsilon}_N = \frac{P_{ген}}{\bar{\varepsilon}_{\max} \cdot T_I} \left[\tau_3 \cdot (1 - e^{-T_I/\tau_3}) - \tau_1 (1 - e^{-T_I/\tau_1}) \right]; \quad \dot{\varepsilon}_N(0) = \frac{P_{ген}}{\dot{\varepsilon}(0)_{\max}} \left(\frac{\tau_3 - \tau_1}{\tau_3 \cdot \tau_1} \right)$$

Для множества величин $\pm \bar{\varepsilon}_N$ и $\dot{\varepsilon}_N(0)$ можно ввести функции принадлежности (ФП) и лингвистические переменные (ЛП), как это принято в теории нечетких множеств. ФП для $\bar{\varepsilon}_N$ и $\dot{\varepsilon}_N(0)$ отражают качественную экспертную оценку физиологического значения этих величин для пациента.

На рис. 4 показан вид выбранных ФП для нормированной положительной ошибки, ее производной и управляющего воздействия.

Кривая 1 предназначена для множества значений $\bar{\varepsilon}_N$ и соответствует функции:

$$\mu(\bar{\varepsilon}_N) = \bar{\varepsilon}_N^2 \cdot \exp \left[k_1 (1 - \bar{\varepsilon}_N) \right], \text{ где } k_1 = 2.$$

Кривая 2 выбрана для множества значений $\dot{\varepsilon}_N(0)$ и отличается от предыдущего выражения значением параметра:

$$\mu \left[\dot{\varepsilon}_N(0) \right] = \dot{\varepsilon}_N(0)^2 \cdot \exp \left[k_2 (1 - \dot{\varepsilon}_N(0)) \right], \text{ где } k_2 = 0,3.$$

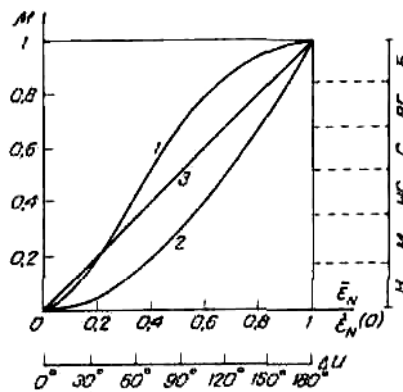


Рис. 4. Графики функций принадлежности: 1 – нормированной ошибки $\mu(\bar{\varepsilon}_N)$; 2 – нормированной скорости изменения ошибки $\mu(\dot{\varepsilon}_N)$; 3 – сигнала управления $\mu(\Delta u)$

Прямая 3 соответствует множеству значений Δu , выраженному через углы поворота шагового двигателя (ИМ = 1).

Для нормированной функции принадлежности значения аргумента и самой функции заключены в интервале [0, 1]. Значение «1» соответствует условию наибольшего рассогласования с «эталоном» здоровья, а значение «0» – полное с ним совпадение. Окончательный вид ФП устанавливается при экспериментальной отработке системы.

Введем лингвистические переменные для ФП в виде терм-множеств ФП нормированной ошибки, ее производной и управляющего воздействия. Для всех трех переменных одинаково обозначим интервалы (см. рис. 4): *B* – большой, *BC* – выше среднего, *C* – средний, *HC* – ниже среднего, *M* – малый, *H* – близкий к нулю. При этом интервалы взяты равными, что соответствует обычной психологической установке. Количество ЛП может быть расширено вплоть до 120 позиций шагового двигателя, но для иллюстрации метода можно ограничиться шестью переменными.

Далее составляем таблицу лингвистических правил (ТЛП) для продукции вида:

$$\text{"если } \bar{\varepsilon}_N = \bar{\varepsilon}_{N_i} \left[\mu(\bar{\varepsilon}_{N_i}^*) \rightarrow "BC" \right] \text{ и } \dot{\varepsilon}_N(0) = \dot{\varepsilon}_{N_i} \left[\mu(\dot{\varepsilon}_{N_i}^*) \rightarrow "H" \right],$$

$$\text{то } \mu(\Delta u^*) = "C" [\mu(\Delta u) \rightarrow \Delta u], \text{ иначе..."} \text{ и т.д.}$$

Звездочками обозначены ЛП, а «BC», «H» и «C» – примеры термов. Кроме того, подразумевается, что переход от ЛП к управляющему воздействию в кодах шагового двигателя (ИМ-1) осуществляется также с помощью ФП вида, показанного на рис. 4.

Выбранный дискретный шаг $\Delta u = 30^0$ и кодовая посылка определяются типом выбранного двигателя. В свою очередь связь Δu с величиной сопротивления дросселя R_{dp} может быть получена следующим образом.

Очевидно, что пренебрегая сопротивлением нагрузки, можно написать:

$$\tau_{\varepsilon} \approx R_{dp(\varepsilon)} \cdot C_{\varepsilon}; \quad \tau_1 \approx R_{dp}(\tau_1) \cdot C_1.$$

Отсюда $R_{dp}(\tau_1) = \frac{\tau_1 \cdot C_{\varepsilon}}{\tau_{\varepsilon} \cdot C_1} \cdot R_{dp(\varepsilon)}$.

Вычтя из обеих частей величину $R_{dp(\varepsilon)}$, получим:

$$\Delta R_{dp}(\tau_1) = R_{dp(\varepsilon)} - R_{dp}(\tau_1) = \left(1 - \frac{\tau_1 \cdot C_{\varepsilon}}{\tau_{\varepsilon} \cdot C_1} \right) \cdot R_{dp(\varepsilon)}.$$

Известно также, что вместе с ростом τ_1 растет и C_1 . Если считать эту зависимость в первом приближении линейной $C_1 = a + b\tau_1$, то приходим к формуле:

$$\Delta R_{dp}(\tau_1) = R_{dp(\varepsilon)} \cdot \left(1 - \frac{\tau_1 \cdot C_{\varepsilon}}{\tau_{\varepsilon} \cdot (a + b\tau_1)} \right).$$

Зная пределы изменения τ_1 легко определить параметры a и b . Величины $R_{dp(\varepsilon)}$, C_{ε} и τ_{ε} известны.

Таким образом, задаваясь значениями τ_1 можно вычислить $\bar{\varepsilon}_N$, $\dot{\varepsilon}_N(0)$, и $\Delta R_{dp}(\tau_1)$, а следовательно и Δu .

В качестве конкретного примера для составления ТЛП воспользуемся величинами $\tau_{1\min} = 1,2 \text{ с}$; $T_I = 2,6 \text{ с}$; $C_{1\min} = 0,1 \text{ л/кПа}$. С помощью ранее выбранных величин и полученных выражений вычислим $\Delta R_{dp}(\tau_1) \approx 0,130 \text{ кПа} \cdot \text{мин} / \text{л}$ (соответствует $\Delta u = 180^0$); $\tau_{\varepsilon} = 40 \text{ с}$; $a = 0,040$; $b = 0,049$; $\varepsilon_{\max} = 3,1 \text{ кПа}$; $\dot{\varepsilon}_{\max}(0) = 5,43 \text{ кПа} / \text{с}$.

Был принят ряд дискретных значений τ_1 от 1,2 до 6 с. В результате была получена ТЛП для положительной ошибки (рис. 5).

		$\mu(\bar{\varepsilon}_N)$					
		Б	BC	С	НС	М	Н
$\mu(\dot{\varepsilon}_N)$	Б	(Б)					
	BC	(Б)					
	С	Б	(С)				
	НС	Б	(BC)				
	М	BC	BC	(НС)	(НС)	(М)	(Н)
	Н	(С)	С	С	НС	М	Н
		$\mu(\Delta u)$					

Рис. 5. Таблица лингвистических правил (ТЛП)

Без скобок указаны вычисленные значения, в скобках – полученные экстраполяцией. Заштрихованы ячейки, соответствующие нереализуемым режимам при данных значениях и формах входных импульсов газового потока.

Применение ФП и ТЛП соответствует операции:

$$\bigwedge_{i=1}^n \mu(\bar{\varepsilon}_{N_i}) \wedge \mu(\dot{\varepsilon}_{N_i}) \wedge R[\bar{\varepsilon}_{N_i}, \dot{\varepsilon}_{N_i}(0), \Delta u_i] = \mu(\Delta u),$$

где R – нечеткое отношение. На рис. 6 дана блок-схема нечеткого контроллера.

Входной сигнал ошибки $\varepsilon(t)$ поступает одновременно на интегратор и дифференцирующее устройство. После последнего осуществляется выборка максимального значения переменной, совпадающего с начальным значением. Затем сигналы ошибки и ее производной нормируются и поступают в функциональные преобразователи Φ_1 и Φ_2 . Здесь после преобразования с помощью ФП и ЛП получаем ошибку и ее производную в лингвистической форме. После этого они поступают в преобразователь Φ_3 . В ОЗУ преобразователя Φ_3 хранятся решающие правила, собранные в ТЛП, и осуществляется выбор управляющего воздействия $\mu(\Delta u)$ тоже в лингвистической форме. После обратного преобразования в Φ_4 и задержки для попадания в фазу выдоха T_E управляющий сигнал Δu через шаговый двигатель и регулируемый дроссель выдает значение объемной скорости газового потока $\dot{V}(t)$, компенсирующего ошибку.

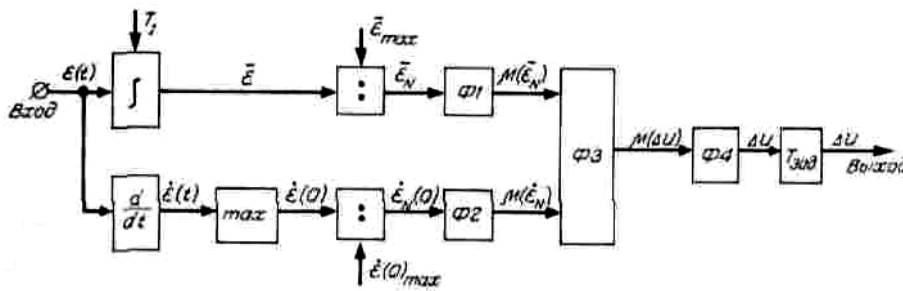


Рис. 6. Блок-схема НР

4. Программное обеспечение нечеткого регулятора

Прогрессивным развитием идеи дуального управления является его воплощение в виде микропроцессорной системы. Этому предшествует разработка программы функционирования, по крайней мере преобразователей $\Phi_1 - \Phi_4$. В ходе ее отладки с помощью персональной ЭВМ должны быть уточнены параметры совокупности эталонов, выбора ФП и процедур для ТЛП [3]. В связи с этим приведем пример такой программы для нечеткого регулятора (рис. 7), реализованной на персональной ЭВМ типа IBM PC.

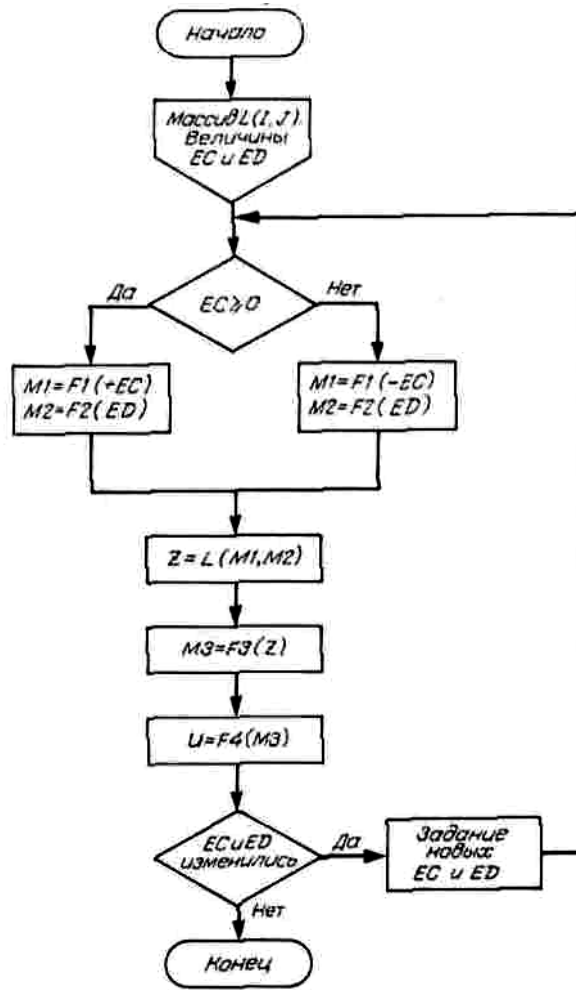


Рис. 7. Блок-схема программы обработки информации HP

Программа начинается с задания ТЛП в виде двумерного целочисленного массива $L(I, J)$. Далее вводятся нормированная ошибка $\bar{\varepsilon}_N = EC$ и ее производная $\dot{\varepsilon}_N(0) = ED$.

После выбора знака ошибки EC величины EC и EO через соответствующие функции принадлежности F_1 и F_2 переводятся в лингвистические переменные $M1$ и $M2$. После логической обработки, в которой каждой лингвистической переменной $M1$ и $M2$ ставится в соответствие индекса массива $L(I, J)$ и определяется значение величины $Z = L(M1, M2)$, результат выдается в форме лингвистической переменной $M3 = F3(Z)$. Далее путем обратного преобразования через функцию принадлежности $F4$ лингвистическая переменная $M3$ превращается в управляющий сигнал u . Результат действия оценивается с точки зрения возможных изменений EC и ED . В случае наличия этих изменений задаются новые значения EC и EB и процесс повторяется.

Вычисление в программе функций $F1 - F4$ может производиться по заданным аналитическим формулам либо через обращение к подпрограммам, определяющим $F1 - F4$ в табличном виде.

Указанные выше параметры уточняются в ходе отладки программы на модели и биологическом объекте.

На рис. 8 приведены результаты моделирования работы регулятора во времени. Горизонтальные участки графиков соответствуют времени вдоха ($\approx 2,6$ с), а наклонные – времени выдоха ($\approx 3,4$ с). В тех случаях, когда переменные $\bar{\varepsilon}_N, \dot{\varepsilon}_N(0), \Delta u$ не меняются, выдоху также соответствует горизонтальный участок.

На рис. 8, а представлены данные изменения позиций контроллера Δu (верхний график) для случая, когда ошибка и скорость изменения ошибки развиваются по законам, представленным соответственно на нижних графиках.

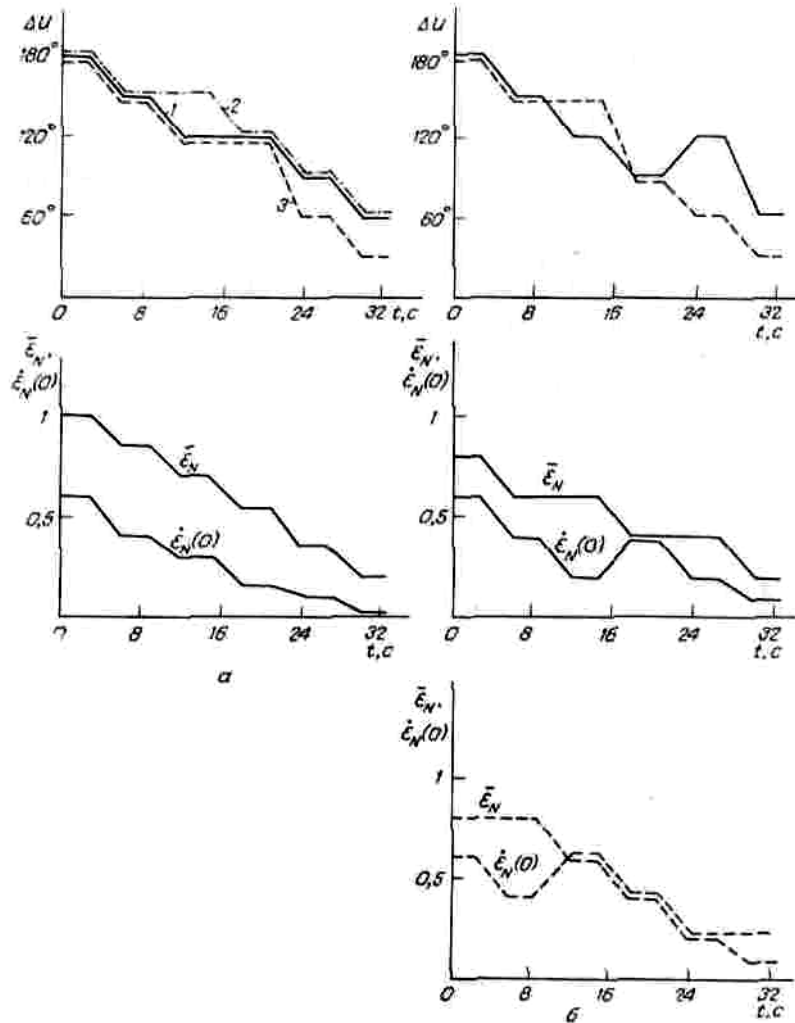


Рис. 8. Результаты моделирования работы НР: а – чувствительность управления к изменению параметров выбранной функции принадлежности (график 1 соответствует $k_1 = 2, k_2 = 0,3$, график 2 соответствует $k_1 = 2, k_2 = 1$, график 3 соответствует $k_1 = 1,5, k_2 = 0,3$); б – чувствительность управления к изменению траектории процесса ($k_1 = 2, k_2 = 0,3$)

В лингвистических переменных такое изменение $\bar{\varepsilon}_N / \dot{\varepsilon}_N(0)$ можно описать как Б/С→Б/НС→ВС/М→С/Н→НС/Н→М/Н. На рис. 8, а видно, что положение регулятора зависит от аппроксимации функций принадлежности $\mu(\bar{\varepsilon}_N)$ и $\mu(\dot{\varepsilon}_N)$. На графике зависимости $\Delta u(t)$ (рис. 8, а) сплошная линия соответствует случаю $k_1 = 2, k_2 = 0,3$, штрихпунктирная $k_1 = 2, k_2 = 1$, пунктирная $k_1 = 1,5, k_2 = 0,3$.

На рис. 8, б приведены результаты моделирования работы регулятора для двух возможных случаев изменения во времени ошибки и ее производной (сплошная и пунктирная линии). Изменение ошибки и ее производной показаны на среднем и нижнем графиках для двух траекторий. В лингвистических переменных эти два случая развития $\bar{\varepsilon}_N / \dot{\varepsilon}_N(0)$ могут быть записаны в виде:

ВС/С→С/НС→С/М→НС/НС→НС/М→М/Н (сплошная линия);

ВС/С→ВС/НС→С/С→НС/НС→М/М→Н/М (пунктирная линия).

Соответствующие графики позиции регулятора $\Delta u(t)$ показаны вверху рис. 8, б.

Программно-аппаратная реализация рассматриваемого НР осуществляется на микропроцессорных модулях.

5. Новое поколение аппаратов искусственной вентиляции легких

Были проведены исследования возможности реализации блочно-модульного принципа построения аппаратов ИВЛ различных областей применения. Во многих случаях нарушения функций внешнего дыхания пациента приводят к острой дыхательной недостаточности. Для временного замещения этих нарушенных функций используют аппарат ИВЛ, реализующий «механическую» компоненту внешнего дыхания. В составе аппарата ИВЛ (АИВЛ) можно выделить три структурных блока:

- источник газа, подаваемого пациенту (генератор вдоха);
- распределительное устройство, представляющее собой совокупность исполнительных механизмов, обеспечивающих характеристики газового потока в различных фазах дыхательного цикла в соответствии с управляющими сигналами, поступающими на их входы;
- система управления, формирующая эти сигналы по алгоритмам, определяемым выбранными режимами и параметрами ИВЛ.

Анализ принципов построения современных зарубежных АИВЛ показывает, что в конструкции распределительного устройства применяются электронно-управляемые исполнительные механизмы, а система управления и отображения информации построена, как правило, на мощной микропроцессорной технике.

Эти принципы построения позволяют обеспечить:

- высокую надежность работы аппарата и безопасность для пациента;
- функциональность, то есть возможность реализации большинства апробированных методик ИВЛ;
- мониторинг задаваемых параметров и параметров состояния пациента.
- В отечественных образцах АИВЛ преобладает принцип построения распределительного устройства на комбинации пневмомеханических и электромеханических исполнительных механизмов. Этот принцип не позволяет использовать в системе управления все возможности микропроцессорной техники, так как многие параметры режимов ИВЛ приходится регулировать вручную.

Однако, как в отечественных, так и в зарубежных образцах АИВЛ используются различные принципы построения распределительных устройств, различные алгоритмы управления режимами и параметрами ИВЛ для аппаратов различных областей применения. Следствием этих различий являются:

- необходимость разработки нового аппарата при появлении новой медицинской методики респираторной поддержки;
- необходимость запоминания врачом алгоритмов управления всех АИВЛ, находящихся в отделении;
- определенные трудности в техническом обслуживании АИВЛ.

Были проведены исследования возможности реализации блочно-модульного принципа построения АИВЛ различных областей применения. Результаты исследований показали, что блочно-модульный принцип построения АИВЛ обеспечивает:

- единую конфигурацию распределительного устройства АИВЛ любой области применения на базе пропорциональных электропневматических регуляторов (ПЭПР) [3];
- общий алгоритм управления режимами и параметрами ИВЛ для аппаратов различных областей применения;
- возможность дальнейшей модернизации АИВЛ при появлении новых медицинских методик респираторной поддержки за счет изменения программного обеспечения без изменения его конструкции.

Основным модулем АИВЛ нового поколения является локальный контур управления (ЛКУ) режимами и параметрами ИВЛ. Блок-схема ЛКУ представлена на рис. 9.

В представленной блок-схеме ПЭПР 2, 3 одновременно и независимо выполняют несколько функций:

- смеситель двух газов;

- регулятор скорости постоянного потока газовой смеси (регулятор минутной вентиляции);
- регулятор частоты вентиляции;
- регулятор относительного времени вдоха (T_i/T_c , %);
- регулятор давления и формы кривой скорости потока в фазу вдоха.
- ПЭПР 1 в совокупности с электро-пневно-распределителем (ЭМК) и мембранной коробкой (МК) выполняет функции управляемого клапана выдоха, позволяющего регулировать величину давления конца выдоха.

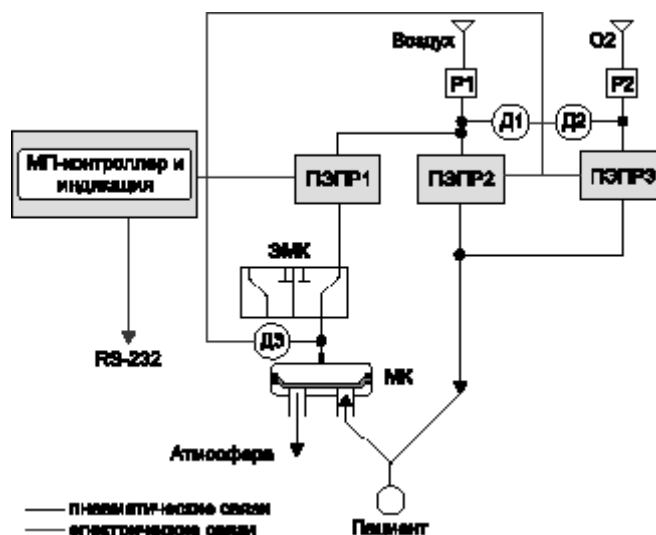


Рис. 9. МП-контроллер на базе PIC16C74

Микропроцессорный (МП) контроллер (рис. 10) построен на базе контроллера PIC16C74.

Данный контроллер обладает наиболее полным набором аппаратных и процедурных средств для реализации локальных контуров управления газовым потоком в сочетании с развитыми средствами коммутации, необходимыми при взаимодействии с глобальным уровнем управления. ЛКУ, в зависимости от используемого программного обеспечения, в сочетании с компрессором медицинского воздуха в качестве генератора вдоха, может служить базой для АИВЛ в следующих областях применения:

- для палат пробуждения отделений анестезиологии, а также отделений реанимации и интенсивной терапии как аппарат вспомогательной респираторной поддержки с минимальным набором функциональных возможностей для больных с нарушением вентиляционных функций, не связанных с патологией организма;
- для отделений реанимации и интенсивной терапии как аппарат респираторной поддержки с расширенным набором функциональных возможностей, но с минимальным мониторингом для больных с незначительной патологией.

В тех случаях применения АИВЛ, когда требуется максимальный набор функциональных возможностей, а мониторинг не ограничивается слежением за кривой давления в дыхательных путях, необходимо введение модулей многоуровневой распределенной системы глобального управления. Функциональный состав и структура многоуровневой распределенной системы глобального управления определены условиями информационной и программно-аппаратной совместимости трех основных модулей, организованных в виде иерархической структуры:

- пульт управления с монитором;
- двухпроцессорная плата ST90T30 WARP;
- распределенный по исполнительным механизмам и датчикам контроллер на базе PIC16C74.

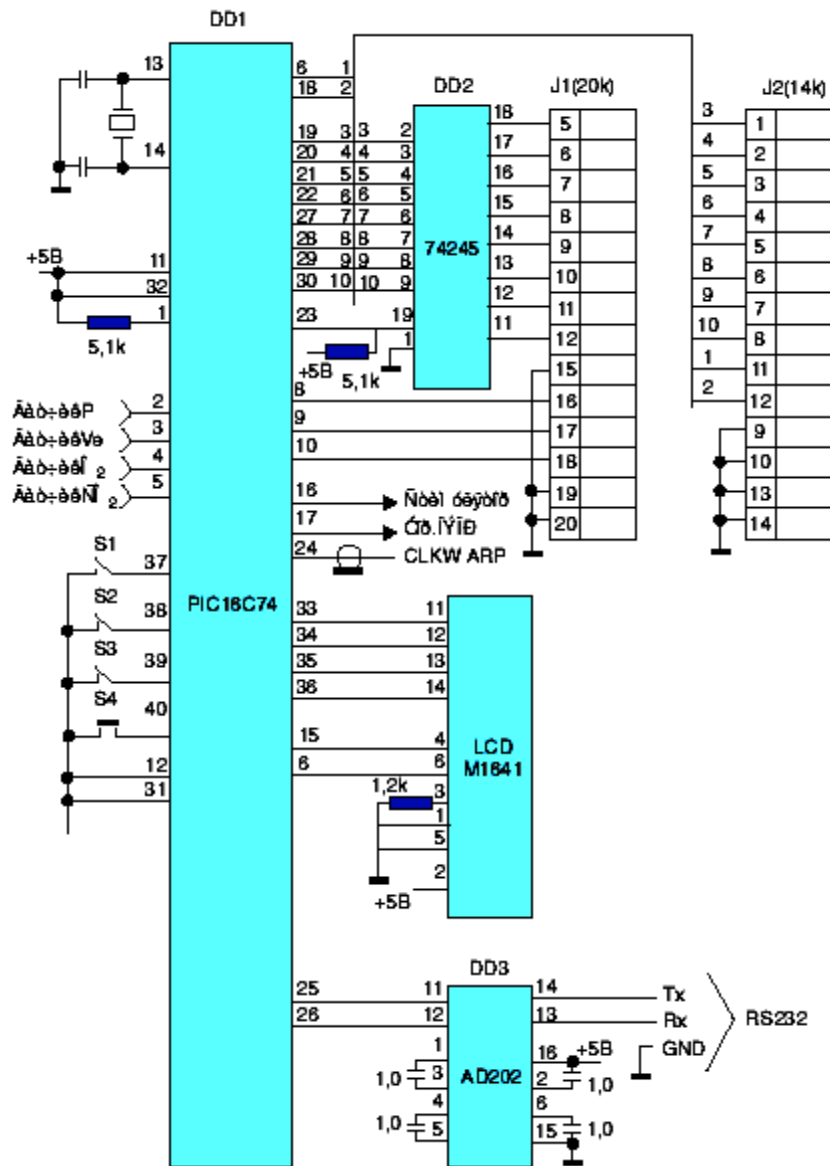


Рис. 10. Схема комплексного оснащения палаты реанимации

При наличии обратной биологической связи (ОБС), которая может быть реализована на основе численно-лингвистических преобразований, врач-оператор в данной структуре будет рассматриваться как верхнее звено управления, в котором модуль пульта управления с монитором будет исполнять роль интерфейса ОБС. Задача следующего модуля двухпроцессорной платы ST90T30 WARP заключается:

- в формировании управляющих директив верхнего уровня, которые раскрывают информацию о состоянии пациента и реализации заданных режимов и параметров ИВЛ;
- в формировании сигналов графического и цифробуквенного отображения полученной информации на стандартном 15" мониторе;
- в формировании сигналов управления модулем локального контура для коррекции заданных параметров ИВЛ;
- в перспективе, в формировании сигналов автоматического управления режимами и параметрами ИВЛ по каналам обратной биологической связи.

Методика автоматического управления АИВЛ на основании объективных физиологических показателей состояния сердечно-сосудистой и дыхательной систем пациента может быть реализована по правилам нечеткой логики. В блоке нечетких правил (БНП) расположены правила вида:

$$\text{Если } A, \text{ То } B (A \rightarrow B),$$

где A – возможные состояния больного, а B – предпринимаемые действия, также описываемые значениями лингвистической переменной. Тем самым, реализуется задача выбора оптимальной траектории перехода из исходного положения с полностью замененным дыханием в конечное состояние с самостоятельным дыханием, оперируя при этом терминами «немного», «сильно», «максимально», которые формализуются в управляющие сигналы исполнительных механизмов. Директивы данного уровня через глобальную связь адресно поступают по соответствующим каналам на ЛКУ.

Следует заметить, что стоимость единичного АИВЛ с многоуровневой распределенной системой глобального управления достаточно высока. В связи с этим, представляет интерес схема многоуровневой распределенной системы глобального управления несколькими ЛКУ для комплексного оснащения стандартных 4-, 6- или 8-кочных палат отделения реанимации (рис. 11).

В этом случае, каждое место пациента оснащается ЛКУ (простейшим АИВЛ), все ЛКУ объединены в единую сеть с двухпроцессорной платой WARP. В зависимости от состояния пациента, врач выбирает тот или иной алгоритм функционирования ЛКУ и необходимый для мониторинга набор датчиков. Процесс ИВЛ, осуществляемый всеми задействованными в данный момент ЛКУ, отслеживается и контролируется в одном месте на сестринском посту или, при необходимости, дублируется в ординаторской. Монитор работает в режиме сканирования, отдавая приоритет ЛКУ, в работе которого наблюдается аварийная ситуация:

- разгерметизация контура «аппарат-пациент»;
- выход заданных параметров за установленные пределы сигнализации и так далее.

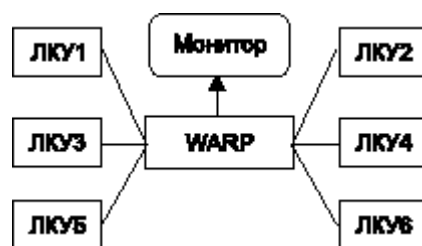


Рис. 11. Схема комплексного оснащения палаты реанимации

Управление процессом может осуществляться централизованно, либо автономно с клавиатуры каждого из ЛКУ. Преимущества подобного комплексного оснащения реанимационной палаты будут заключаться в следующем:

- надежность достигается за счет резервирования системы управления в WARP и ЛКУ;
- экономичность т.к. отпадает необходимость оснащения каждого аппарата дорогостоящим монитором и набором датчиков;
- удобство в эксплуатации вне зависимости от класса аппарата, алгоритм управления, задания режимов и параметров один и тот же.

Кроме того, реализация исследованных принципов построения дает определенные преимущества в производстве и техническом обслуживании АИВЛ, так как отличие в области применения АИВЛ будет заключаться только в программном обеспечении, выбираемым врачом для конкретного пациента. Конструктивное решение АИВЛ различного класса при этом остается неизменным.

Список литературы

1. Кассиль В. Л., Выжигина М. А., Лескин Г. С. Искусственная и вспомогательная вентиляция лёгких. – М.: Медицина, 2004.
2. Бурлаков Р.И., Гальперин Ю.С., Юревич В.М. Искусственная вентиляция легких. – М.: Медицина, 1986.
3. Кантор П.С., Лескин Г.С., Ульянов С.В. Применение пропорционального электропневматического регулятора в аппаратах ИВЛ // Медицинская техника. – 1994. – № 1.
4. Кантор П.С., Ульянов С.В. Аппарат искусственной вентиляции легких. – Авторское свидетельство № 1621930, 1989.

5. Кантор П.С., Ульянов С.В. Способ формирования воздушного потока при искусственной вентиляции легких. – Авторское свидетельство № 1727787, 1990.
6. Ульянов С.В. Модели квантово-релятивистских нечетких логик в интеллектуальных системах // Труды 2^{ой} Всесоюзной конференции по искусственному интеллекту. – М.: ВЦ АН СССР, 1990. – Т.2. – С. 170-173.